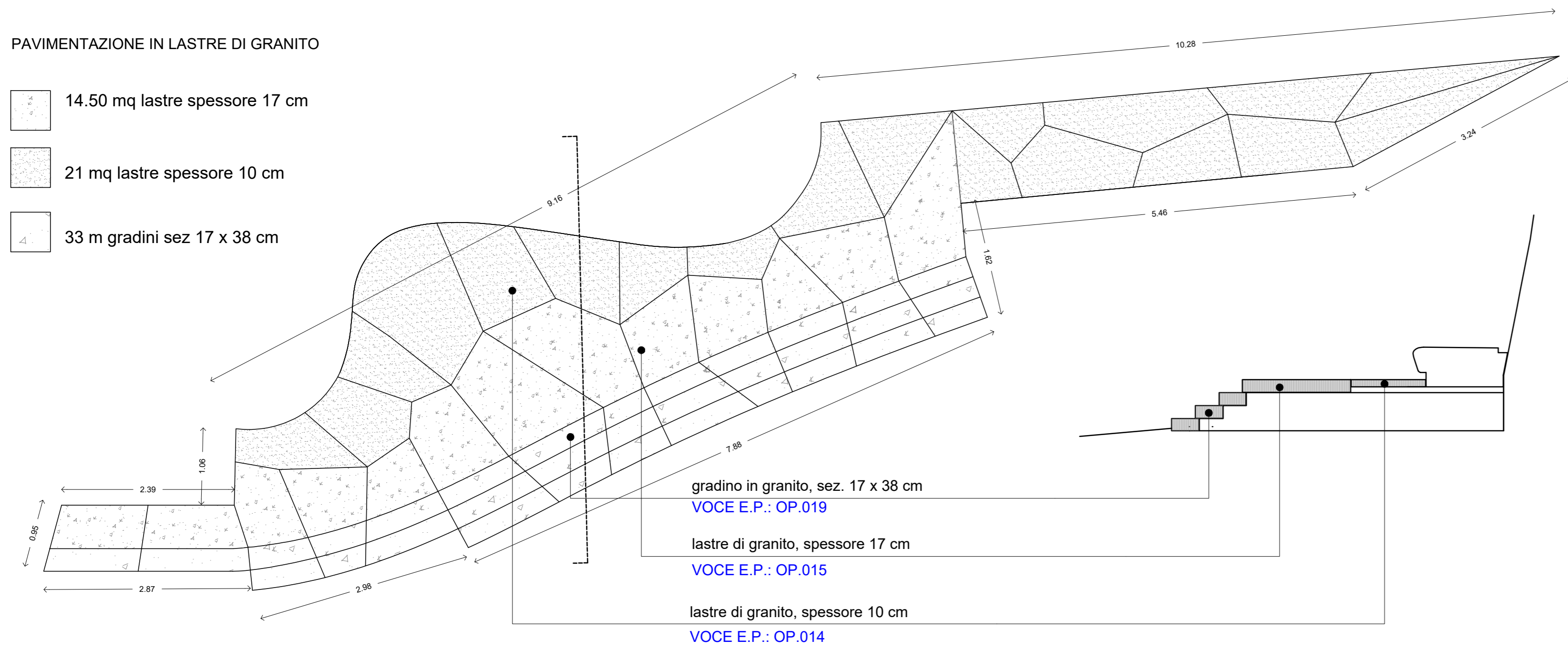


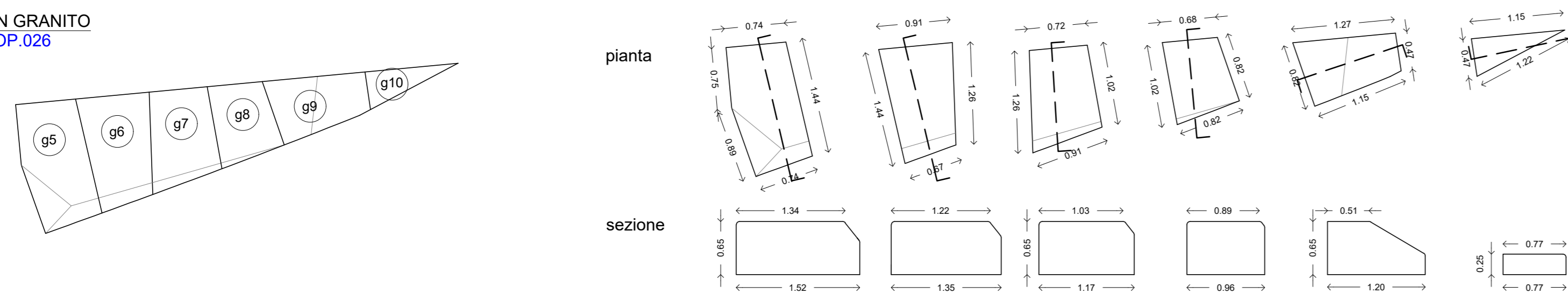
- trachite _ mc 8 ca.
- granito _ mc 3.35 ca

PAVIMENTAZIONE IN LASTRE DI GRANITO

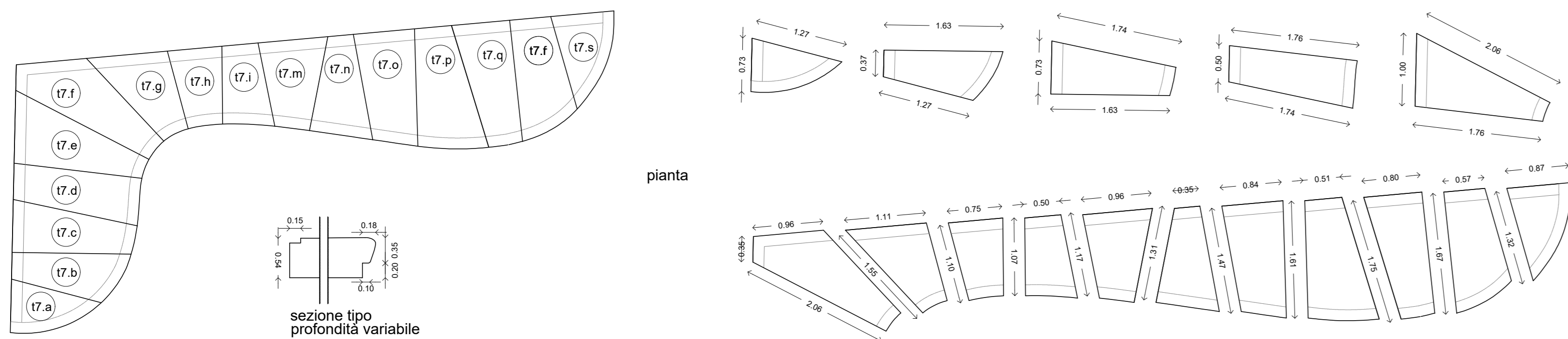
- 14.50 mq lastre spessore 17 cm
- 21 mq lastre spessore 10 cm
- 33 m gradini sez 17 x 38 cm



MONOLITE IN GRANITO
VOCE E.P.: OP.026

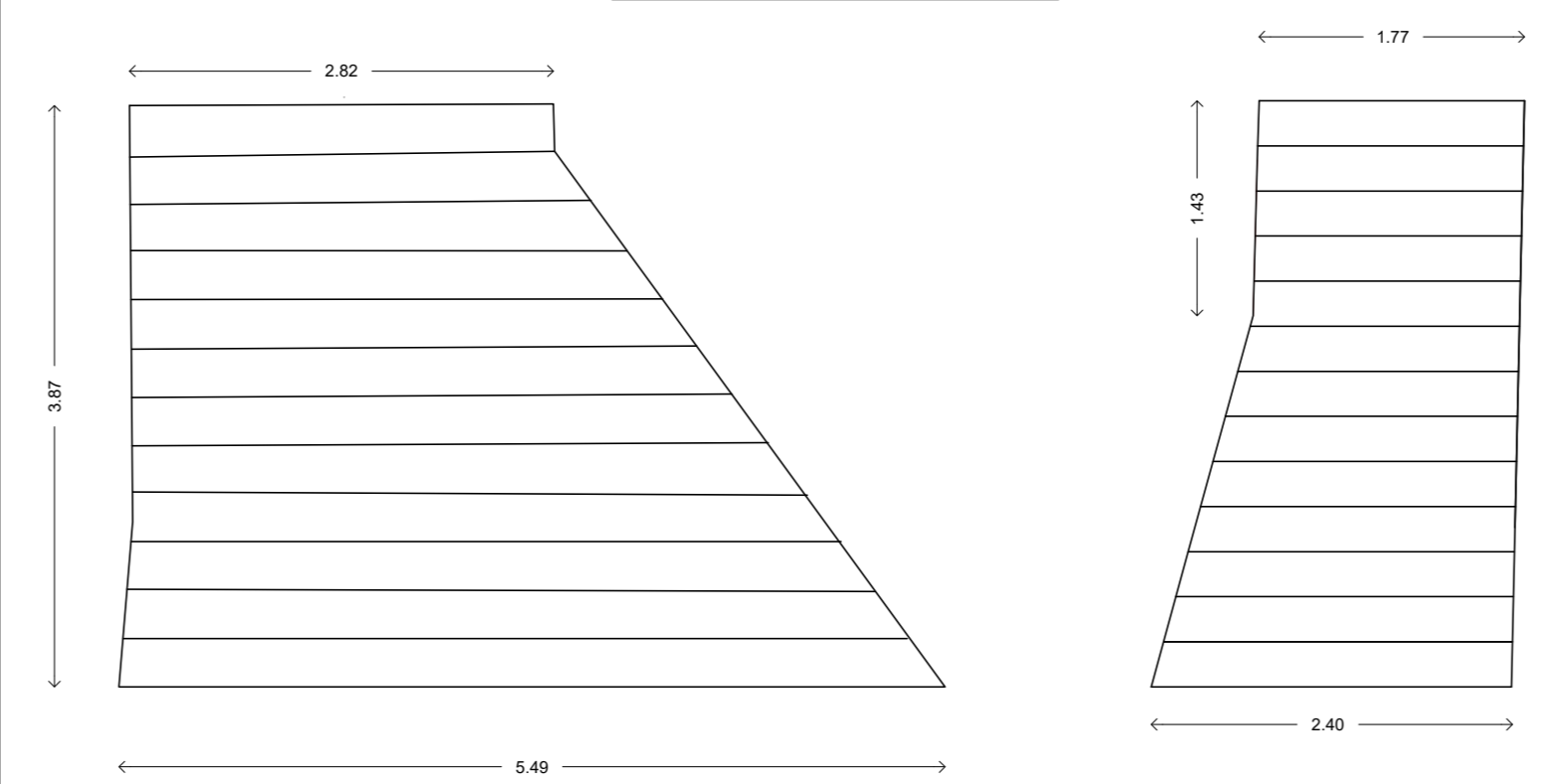
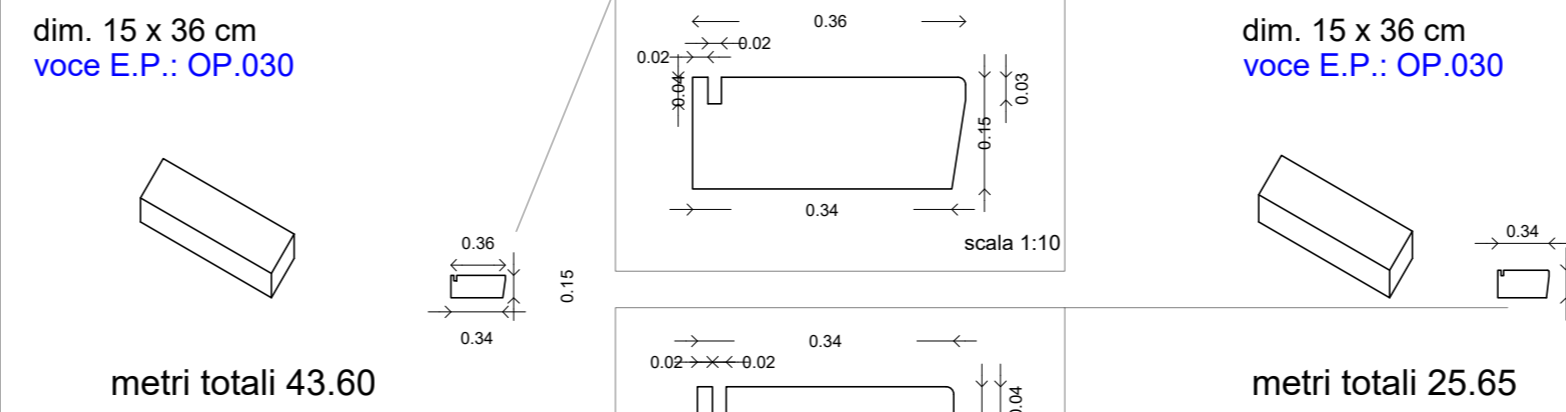


PANCA IN TRACHITE
VOCE E.P.: OP.027

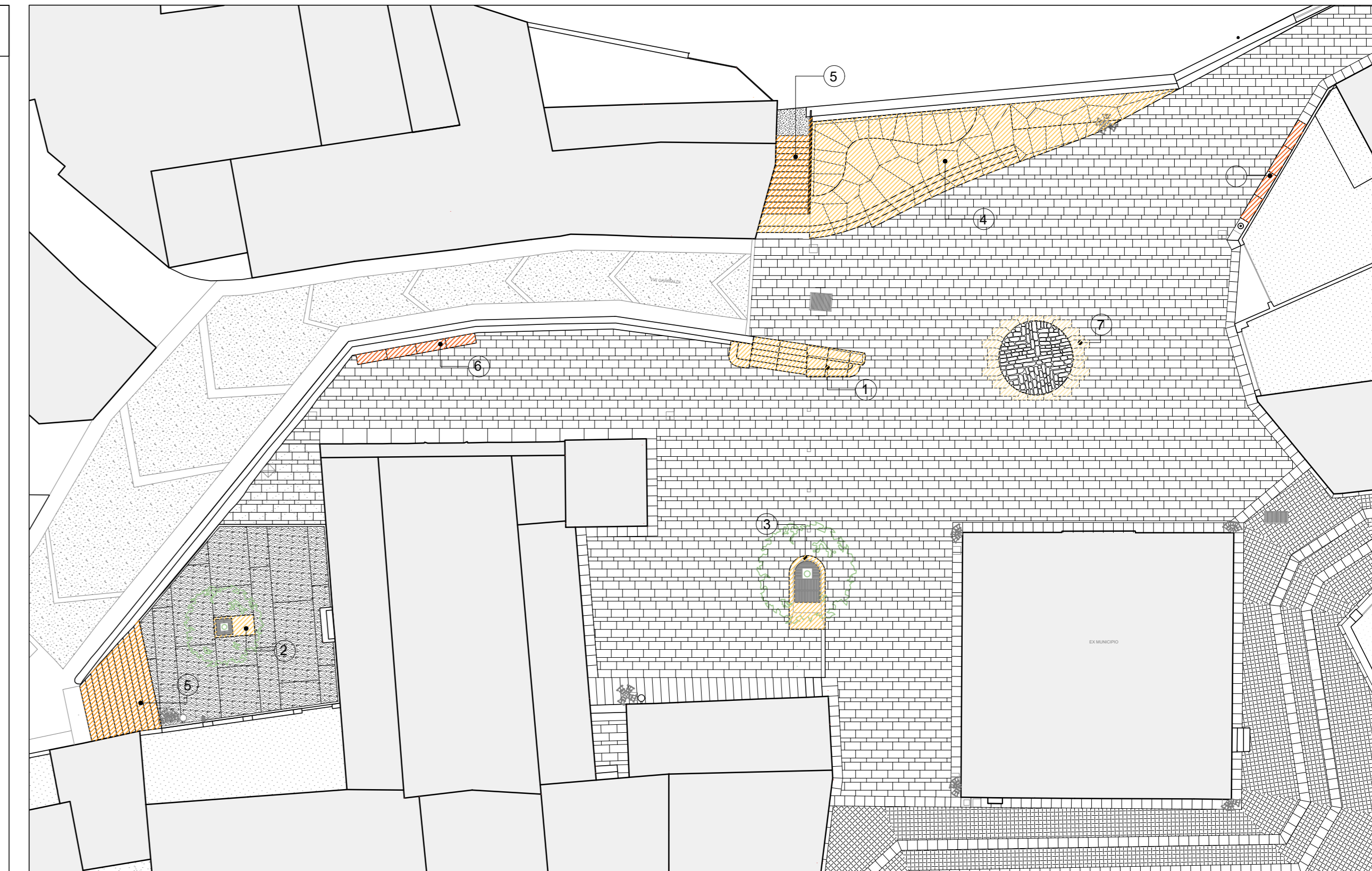


4

GRADINO MONOLITICO IN GRANITO FORMATO STANDARD

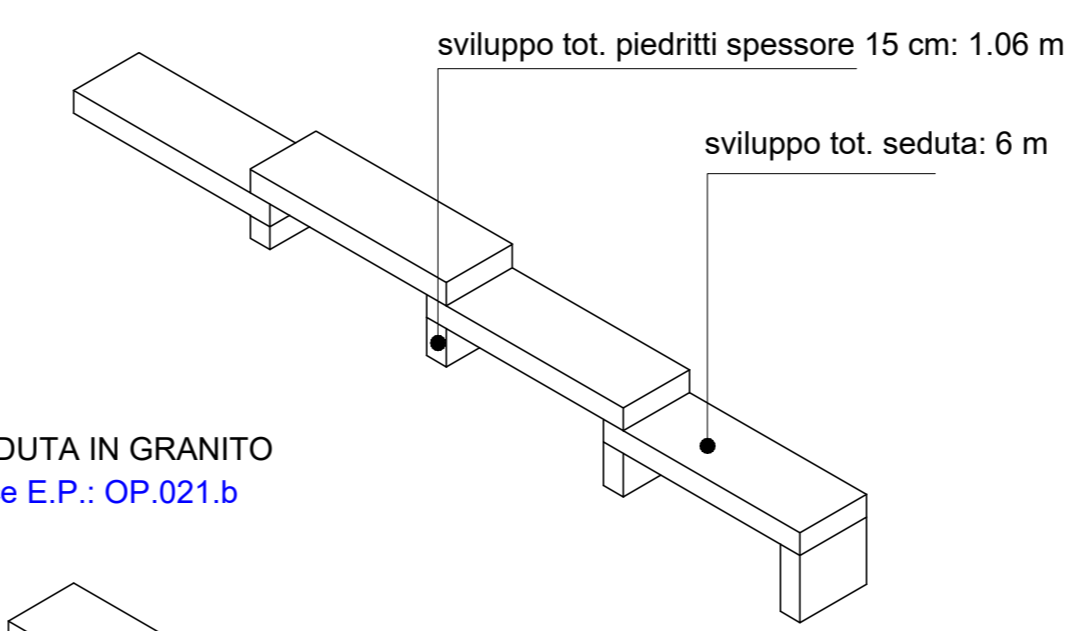


5

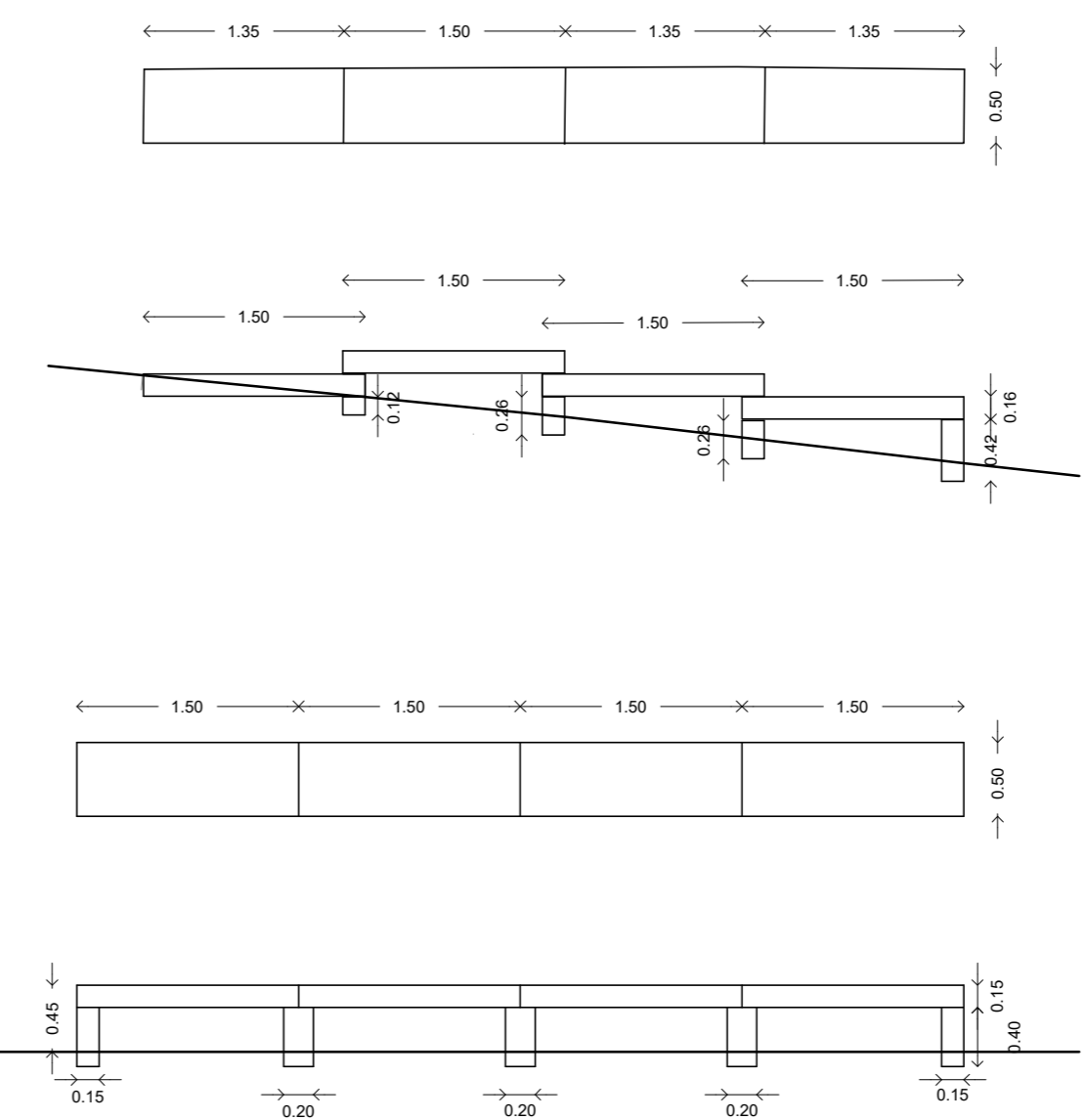
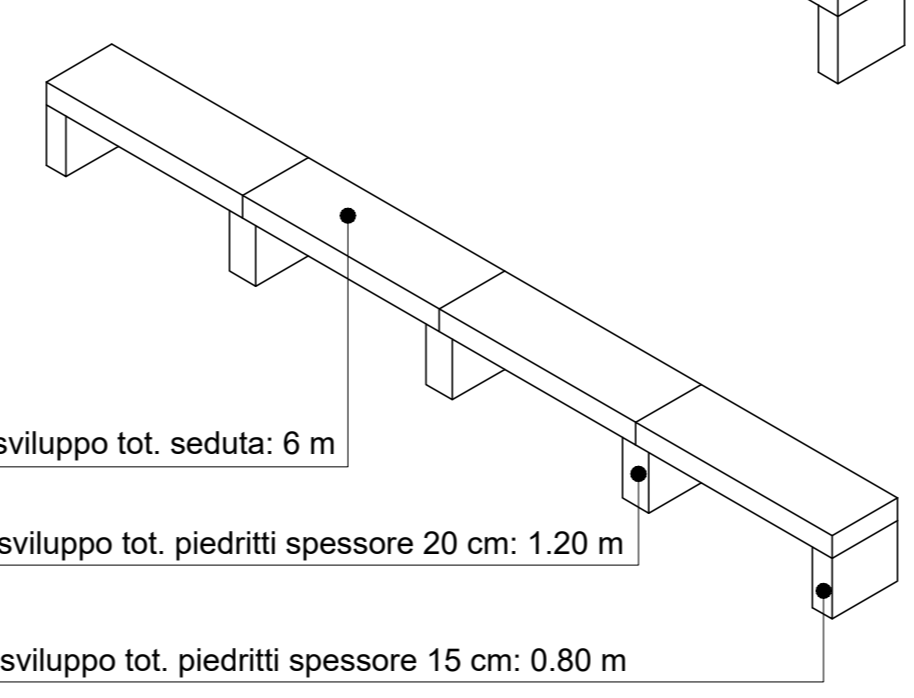


SEDUTE IN GRANITO

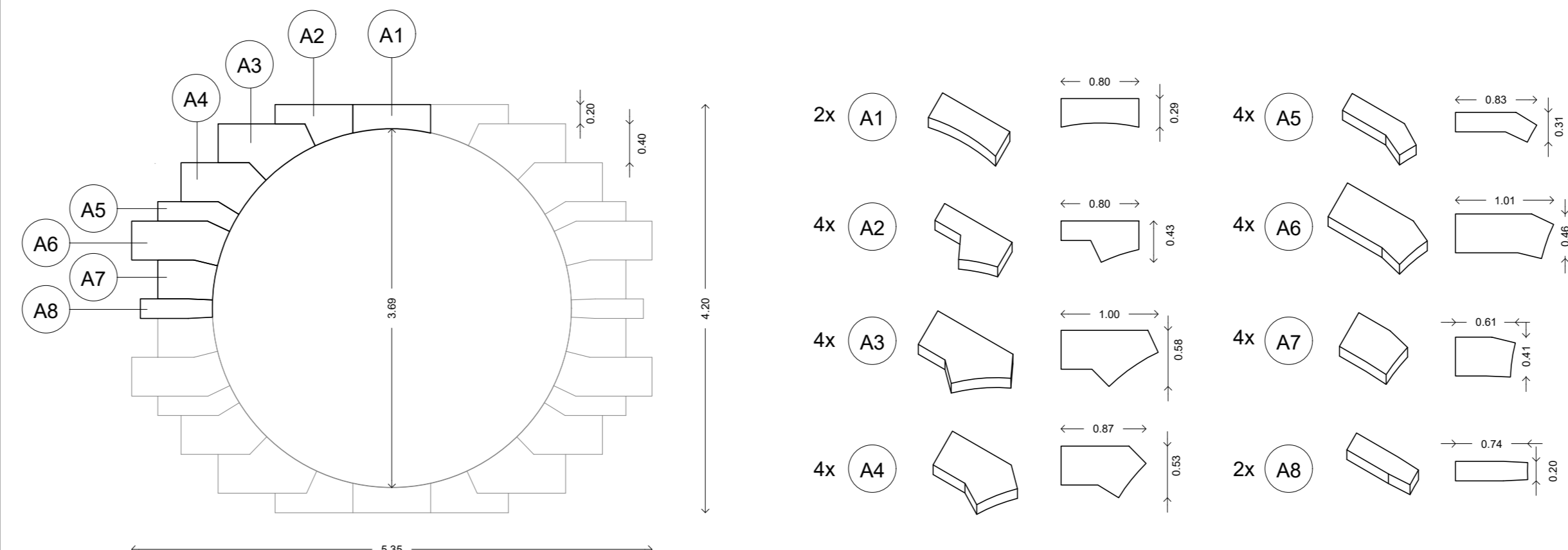
S1 SEDUTA IN GRANITO
voce E.P.: OP.021.a



S2 SEDUTA IN GRANITO
voce E.P.: OP.021.b



ELEMENTI SPECIALI PAVIMENTAZIONE IN GRANITO SPESSORE 10 CM
voce E.P.: OP.013



6



INTERVENTO DI RIQUALIFICAZIONE
DELLA PIAZZA DEL POPOLO

ELABORATI GRAFICI
 PROPOSTA DI PROGETTO
 ABACO DEGLI ELEMENTI LAPIDEI 2/2

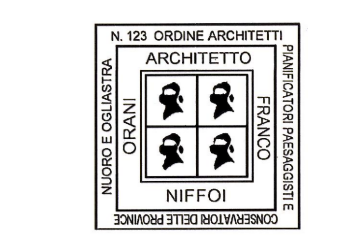
PROGETTISTA:
 Arch. Franco Niffoi

IL COMMITTENTE:
 Dott. Ing. Antonio Piras
 (Responsabile dell'area tecnica)

IL RUP:
 Ing. Antonio Piras

Arch. Franco Niffoi Via Deffenu n°31 08100 Nuoro
 tel.0784.37092 studio.niffoi@gmail.com
 P.E.C. franco.niffoi@archiworldpec.it

PROGETTO DEFINITIVO
 MARZO - 2022



B.3.8

SCALA: varie

COD. ORP
 FS CAR. STC. PROG. ST.
 D B 3 8